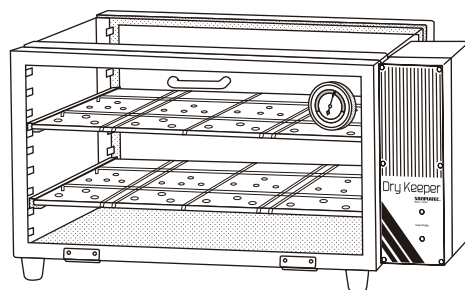
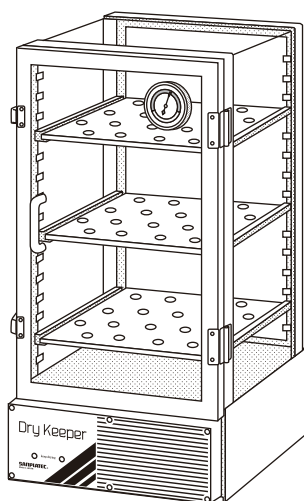


# Dry Keeper

自动C型、A型



- 使用本产品前请认真阅读说明书, 正确理解本产品的使用方法。
- 请注意保管说明书, 以便必要时取阅。
- 请按照说明书所述的方法正确使用本产品。
- 请遵守说明书要求的安全使用注意事项。

请严格遵守以上要求。

不按照要求操作有可能会引发伤害或事故。



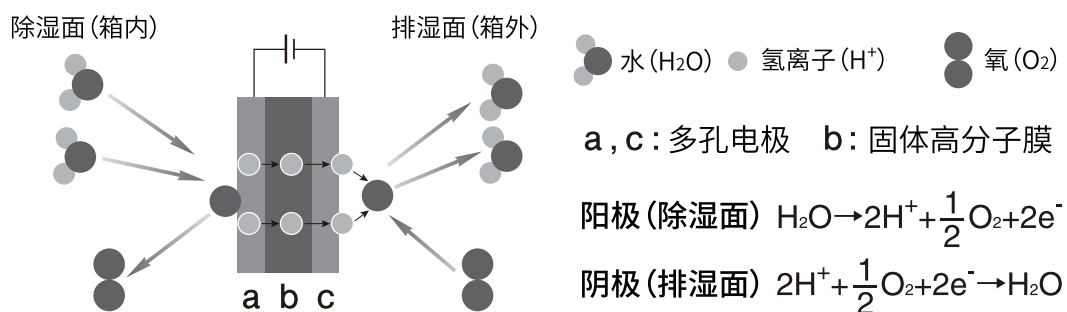
株式  
会社

サンプルテック

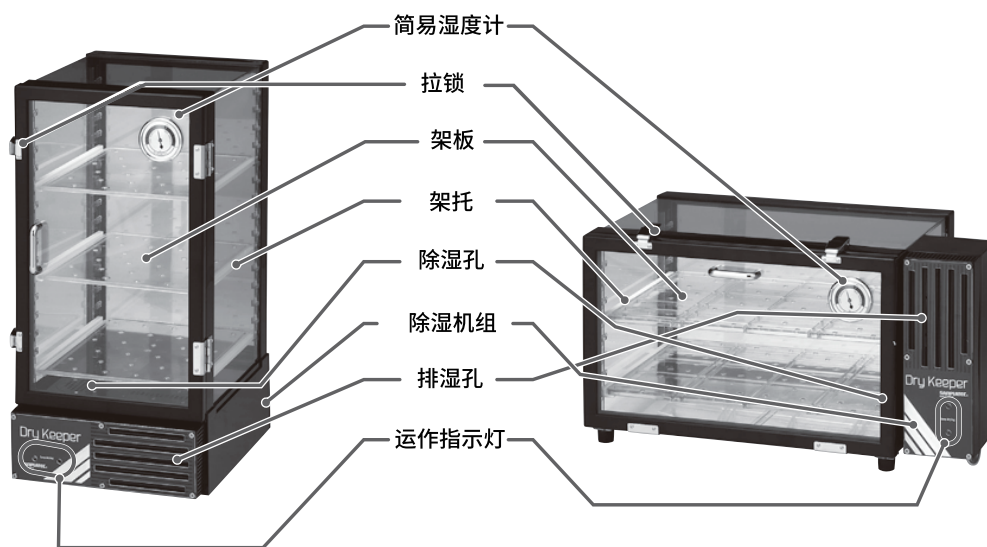
## 1. 自动型干燥箱的特点

台式自动型干燥箱，搭载采用固体高分子电解质膜的除湿机，通过电解箱内水分进行随时除湿，把湿度稳定保持在30~40%RH。箱内无需循环风扇，零震动，超静音。干燥箱运作时低功耗LED指示灯常亮。

### ■ 除湿原理



## 2. 各部分名称



## 3. 使用方法

- 根据存放物品的大小使用架板托，安装架板。
- 关好箱门，插上电源插头。
- 蓝、绿色LED指示灯亮起时，除湿开始。
- 除湿结束后箱内湿度会自动保持在30~40%RH。

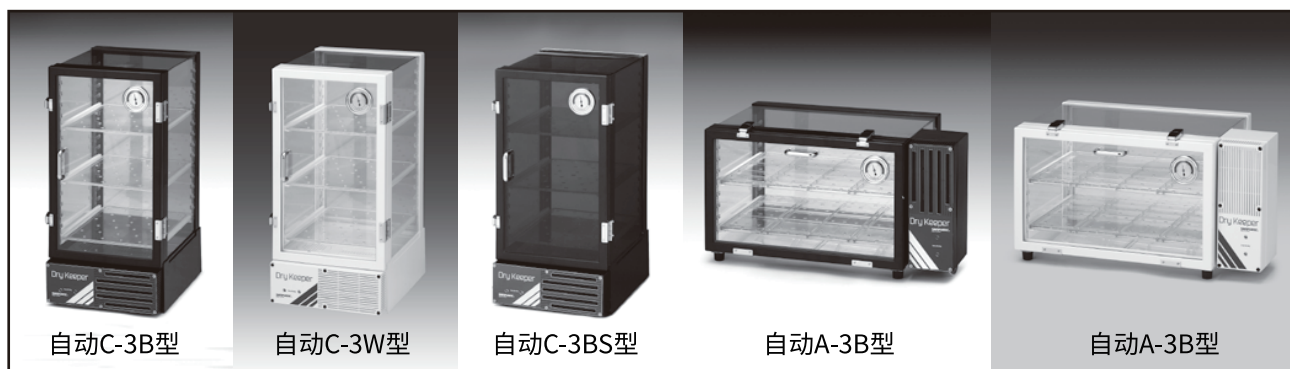
### 注意

- 建议提前开机直到箱内湿度稳定后再使用。由于外部温度和湿度等因素的影响，湿度稳定所需时间会有所不同，大约需要6小时。
- 箱内湿度可参考前门上的湿度计(使用金属弹簧式湿度计，震动等因素会造成误差，数值仅供参考)。

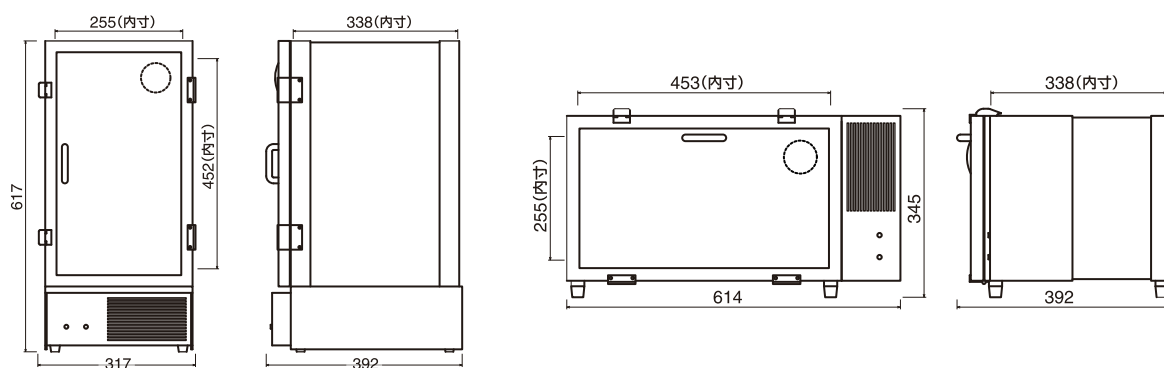
## 4. 注意事项

- 固体高分子电解质膜是半永久性的, 有机溶剂等环境因素可能会导致性能下降。
- 请不要用于储存挥发性化学物质或与化学物质存放在同一环境(如通风口或通风口附近)。
- 本机器非干燥机。不适用于干燥带有湿气的试剂。
- 箱内不可存放可燃性气体或引火性物质。
- 试剂不要直接存放在干燥箱机组上。请存放于架板上。
- 避免在有灰尘、垃圾或其他微粒子的环境中使用。
- 使用柔软的抹布配合中性清洗剂进行清洗。清洗时使用粗糙的抹布和溶剂类药品可能会令干燥箱出现划痕和裂纹。

## 5. 规格



型号	自动C-3B型/自动C-3W型	自动C-3BS型	自动A-3B型/自动A-3W型
箱体尺寸 (mm)	W317×D392×H617		W614×D392×H345
实用尺寸 (mm)	W255×D338×H452		W453×D338×H255
材质 (门/框架)	氯乙烯(透明)/ABS	氯乙烯(黑)/ABS	氯乙烯(透明)/ABS
除湿方法	利用固体高分子电解质膜, 电解水		
到达湿度	30~40%RH		
电源	单相100V 50/60Hz		
架板间隔	间隔28mm 15层		间隔28mm 8层
重量	约7kg		约6kg
配件	湿度计、3块架板		湿度计、2块架板



## 6. 疑难解答

干燥箱无法正常运作时,报修前请先检查以下几项。如果仍然无法正常运行,请与我们联系。

- 未插入电源(指示灯不亮)
  - ☆电源插头没有插进插座。
- 湿度没有下降
  - ☆干燥箱门是否关紧?
  - ☆保存品有没有挥发湿气?
  - ☆排湿孔前是否有物品遮挡?

## 7. 关于产品说明书

- 随着产品更新换代,说明书的内容也会另做修改。恕不另行通知。
- 未经许可不得转载或复制说明书的任何内容。
- 说明书遗失时可向我们索取。
- 针对说明书的内容,如果发现疑点、错误或漏记之处,请与我们联系。



# 三博特

### 富士胶片和光(广州)贸易有限公司

广州市越秀区先烈中路69号东山广场30楼  
3002-3003室  
询价: wkgz.info@fujifilm.com  
官网: labchem.fujifilm-wako.com.cn

北京 Tel: 010 64136388  
上海 Tel: 021 62884751  
广州 Tel: 020 87326381  
香港 Tel: 852 27999019

化学分析微信



目录价查询

